

Техническое описание

Соленоидные клапаны EVRA и EVRAT



EVRA - это соленоидные клапаны прямого действия или с сервоуправлением, предназначенные для установки на жидкостные, всасывающие линии, а также на линии подачи горячего газа в аммиачных или фреоновых установках.

EVRA поставляются как в сборе, так и в виде отдельных элементов, т.е. корпус клапана, катушки и фланцы могут быть заказаны отдельно.

EVRAT - это легко открывающиеся соленоидные клапаны с сервоуправлением, предназначенные для установки на жидкостные, всасывающие линии, а также на линии подачи горячего газа в аммиачных или фреоновых установках.

EVRAT способны открываться и оставаться открытыми при нулевом перепаде давления. Таким образом, эти клапаны могут использоваться во всех установках, где открывающий перепад давления равен 0 бар. EVRAT поставляются в виде отдельных элементов, т.е. корпус клапана, катушка и фланцы должны заказываться отдельно. EVRAT 10, 15 и 20 имеют шпindelь ручного управления.

Технические характеристики

- Хладагенты:
Применим с HCFC, HFC и R717 (Аммиак).
- Температура рабочей среды
-40 °C – +105 °C.
Макс. температура при оттаивании 130 °C.
- Температура окружающей среды и корпуса катушек
См. раздел «Катушки для соленоидных клапанов», AI237186440089
- Классификация: DNV, CRN, BV, EAC и т.д.
Актуальный перечень сертификатов на изделия можно получить в отделе продаж местного отделения компании «Данфосс»

Тип клапана	Открывающий перепад давления со стандартной катушкой Δp, бар				Температура рабочей среды, ³⁾ °C	Макс. рабочее давление, бар	kv ¹⁾ м ³ /ч
	Мин. перепад	Макс. перепад для жидкости ²⁾ с катушкой					
		10 Вт пер. ток	12 Вт пер. ток	20 Вт пост. ток			
EVRA 3	0,00	21	25	14	-40 → 105	42	0,23
EVRA 10	0,05	21	25	18	-40 → 105	42	1,5
EVRAT 10	0,00	14	21	16	-40 → 105	42	1,5
EVRA 15	0,05	21	25	18	-40 → 105	42	2,7
EVRAT 15	0,00	14	21	16	-40 → 105	42	2,7
EVRA 20 с катушкой переменного тока	0,05	21	25	13	-40 → 105	42	4,5
EVRA 20 с катушкой постоянного тока	0,05	19	21	16	-40 → 105	42	4,5
EVRAT 20	0,00	14	21	13	-40 → 105	42	4,5
EVRA 25	0,20	21	25	14	-40 → 105	42	10,0
EVRA 32	0,20	21	25	14	-40 → 105	42	16,0
EVRA 40	0,20	21	25	14	-40 → 105	42	25,0

¹⁾ Коэффициент kv (пропускная способность) характеризует расход воды через клапан в м³/ч при перепаде давления на клапане 1 бар и плотности жидкости ρ = 1000 кг/м³.

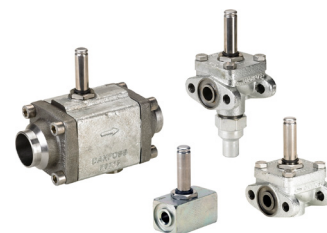
²⁾ Максимальный открывающий перепад давления (MOPD) для газа приблизительно на 1 бар выше.

³⁾ Max. 130 °C during defrost.

Содержание	Страница
Технические характеристики	1
Оформление заказа	3
Номинальная производительность	4
Производительность по жидкости	4
Производительность по всасываемому пару	5
Производительность по горячему газу	7
Конструкция. Принцип действия	13
Спецификация	14
Размеры и масса	15


Оформление заказа клапана с катушкой

Тип	Шток ручного открытия	Тип входного присоединения	Проходное сечение, [мм]	Макс. рабочий перепад давления при 10 Вт перем. тока, бар	Макс. рабочий перепад давления при 20 Вт пост. тока, бар	Тип катушки	Подключение катушки	Напряжение питания, В перем. тока	Частота, [Гц]	Потребляемая мощность, [Вт]	Единичная упаковка/ Мульти-упаковка (12 шт.)	Код заказа
EVRA 3	Нет	Фланец*	3	21	14	BF230AS	Кабель (1 м / 3,3 фута)	220 - 230	50	10	Мульти-упаковка	032F310231
EVRA 3	Нет	Фланец*	3	21	14	BE230AS	Клемная коробка	220 - 230	50	10	Мульти-упаковка	032F310331
EVRA 3	Нет	Фланец*	3	21	14	BE230CS	Клемная коробка	220 - 230	50/60	10	Мульти-упаковка	032F310332
EVRA 10	Нет	Фланец*	10	21	18	BE230AS	Клемная коробка	220 - 230	50	10	Мульти-упаковка	032F620831
EVRA 10	Да	Фланец*	10	21	18	BF230AS	Кабель (1 м / 3,3 фута)	220 - 230	50	10	Единичная упаковка	032F621231
EVRA 10	Да	Фланец*	10	21	18	BE230AS	Клемная коробка	220 - 230	50	10	Единичная упаковка	032F621331
EVRA 10	Да	Фланец*	10	21	18	BE230CS	Клемная коробка	220 - 230	50/60	10	Единичная упаковка	032F621332
EVRA 15	Нет	Фланец*	15	21	18	BF230AS	Кабель (1 м / 3,3 фута)	220 - 230	50	10	Единичная упаковка	032F621731
EVRA 15	Нет	Фланец*	15	21	18	BF230CS	Кабель (1 м / 3,3 фута)	220 - 230	50/60	10	Единичная упаковка	032F621732
EVRA 15	Нет	Фланец*	15	21	18	BE230AS	Клемная коробка	220 - 230	50	10	Единичная упаковка	032F621831
EVRA 15	Нет	Фланец*	15	21	18	BE230CS	Клемная коробка	220 - 230	50/60	10	Единичная упаковка	032F621832
EVRA 20	Нет	Фланец*	20	21	13	BF230AS	Кабель (1 м / 3,3 фута)	220 - 230	50	10	Единичная упаковка	032F622231
EVRA 20	Нет	Фланец*	20	21	13	BE230AS	Клемная коробка	220 - 230	50	10	Единичная упаковка	032F622331
EVRA 20	Нет	Фланец*	20	21	13	BE230CS	Клемная коробка	220 - 230	50/60	10	Единичная упаковка	032F622332
EVRA 25	Да	Фланец*	25	21	14	BE230CS	Клемная коробка	220 - 230	50/60	10	Единичная упаковка	032F803432


Оформление заказа клапана без катушки

Тип	Шток ручного открытия	Тип входного присоединения	Размер присоединения, [дюймы]	Проходное сечение, [мм]	Макс. открывающий перепад давления при 10 Вт перем. тока, бар	Макс. открывающий перепад давления при 12 Вт перем. тока, бар	Макс. открывающий перепад давления при 20 Вт пост. тока, бар	Требуемый тип катушки**	Единичная упаковка/ Мульти-упаковка (12 шт.)	Код заказа
EVRA 3	Нет	Фланец*		3	21	25	14	Перем. ток / пост. ток	Мульти-упаковка	032F3050
EVRA 10	Да	Фланец*		10	21	25	18	Перем. ток / пост. ток	Единичная упаковка	032F6210
EVRA 10	Нет	Фланец*		10	21	25	18	Перем. ток / пост. ток	Единичная упаковка	032F6211
EVRAT 10	Да	Фланец*		10	14	21	16	Перем. ток / пост. ток	Единичная упаковка	032F6214
EVRA 15	Да	Фланец*		15	21	25	18	Перем. ток / пост. ток	Единичная упаковка	032F6215
EVRAT 15	Да	Фланец*		15	14	21	16	Перем. ток / пост. ток	Единичная упаковка	032F6216
EVRAT 20	Да	Фланец*		20	14	21	13	Перем. ток / пост. ток	Единичная упаковка	032F6219
EVRA 20	Да	Фланец*		20	21	25	13	Перем. ток	Единичная упаковка	032F6220
EVRA 20	Да	Фланец*		20	19	21	16	Перем. ток / пост. ток	Единичная упаковка	032F6221
EVRA 25	Да	Фланец*		25	21	25	14	Перем. ток / пост. ток	Единичная упаковка	032F6225
EVRA 25	Нет	Фланец*		25	21	25	14	Перем. ток / пост. ток	Единичная упаковка	032F6226
EVRA 32	Да	Сварка встык DIN	1¼	22.2	21	25	14	Перем. ток / пост. ток	Единичная упаковка	042H1126
EVRA 32	Нет	Сварка встык DIN	1¼	22.2	21	25	14	Перем. ток / пост. ток	Единичная упаковка	042H1127
EVRA 40	Да	Сварка встык DIN	1½	25.4	21	25	14	Перем. ток / пост. ток	Единичная упаковка	042H1128
EVRA 40	Нет	Сварка встык DIN	1½	25.4	21	25	14	Перем. ток / пост. ток	Единичная упаковка	042H1129
EVRA 32	Да	Сварка встык DIN	1½	22.2	21	25	14	Перем. ток / пост. ток	Единичная упаковка	042H1131
EVRA 40	Да	Сварка встык DIN	2	25.4	21	25	14	Перем. ток / пост. ток	Единичная упаковка	042H1132
EVRA 32	Да	Сварка встык ANSI 36.10	1¼	22.2	21	25	14	Перем. ток / пост. ток	Единичная упаковка	042H1140
EVRA 32	Да	Сварка встык ANSI 36.10	1½	22.2	21	25	14	Перем. ток / пост. ток	Единичная упаковка	042H1141
EVRA 40	Да	Сварка встык ANSI 36.10	1½	25.4	21	25	14	Перем. ток / пост. ток	Единичная упаковка	042H1142
EVRA 40	Да	Сварка встык ANSI 36.10	2	25.4	21	25	14	Перем. ток / пост. ток	Единичная упаковка	042H1143

* Включает фланцевые прокладки и болты. Для оформления заказа фланцев загрузите техническое описание AI249786497379 с сайта www.danfoss.com

** Для оформления заказа катушек загрузите техническое описание AI237186440089 с сайта www.danfoss.com

Номинальная производительность

Тип клапана	Номинальная производительность ¹⁾ , [кВт]											
	Жидкость				Всасываемый пар				Горячий газ			
	R717	R22	R134a	R404A	R717	R22	R134a	R404A	R717	R22	R134a	R404A
EVRA 3	21,8	4,6	4,3	3,2				6,5	2,1	1,7	1,7	
EVRA/T 10	142,0	30,2	27,8	21,1	9,0	3,4	2,5	3,1	42,6	13,9	11,0	11,3
EVRA/T 15	256,0	54,4	50,1	38,0	16,1	6,2	4,4	5,5	76,7	24,9	19,8	20,3
EVRA/T 20	426,0	90,6	83,5	63,3	26,9	10,3	7,3	9,2	128,0	41,5	32,9	33,9
EVRA 25	947,0	201,0	186,0	141,0	59,7	22,8	16,3	20,4	284,0	92,3	73,2	75,3
EVRA 32	1515,0	322,0	297,0	225,0	95,5	36,5	26,1	32,6	454,0	148,0	117,0	120,0
EVRA 40	2368,0	503,0	464,0	351,0	149,0	57,0	40,8	51,0	710,0	231,0	183,0	188,0

¹⁾ Номинальная производительность и производительность по всасываемому пару определена при температуре кипения $t_c = -10^\circ\text{C}$, температуре жидкости перед клапаном $t_l = +25^\circ\text{C}$, и перепаде давления на клапане $\Delta p = 0.15$ бар.

Производительность по горячему газу определена при температуре конденсации $t_c = +40^\circ\text{C}$, перепаде давления на клапане $\Delta p = 0.8$ бар, температуре горячего газа $t_h = +65^\circ\text{C}$, и температуре переохлаждения хладагента $\Delta t_{\text{sub}} = 4$ К.

Производительность

Производительность по жидкости Q_l , кВт

Тип клапана	Производительность по жидкости Q_e , кВт при перепаде давления на клапане Δp , бар				
	0,1	0,2	0,3	0,4	0,5

R 717 (NH₃)

EVRA 3	17,8	25,1	30,8	35,6	39,8
EVRA/T 10	116,0	164,0	201,0	232,0	259,0
EVRA/T 15	209,0	295,0	362,0	418,0	467,0
EVRA/T 20	348,0	492,0	603,0	696,0	778,0
EVRA 25	773,0	1093,0	1340,0	1547,0	1729,0
EVRA 32	1237,0	1749,0	2144,0	2475,0	2766,0
EVRA 40	1933,0	2734,0	3349,0	3867,0	4322,0

R 22

EVRA 3	3,8	5,3	6,6	7,6	8,5
EVRA/T 10	24,7	34,9	42,7	49,3	55,1
EVRA/T 15	44,4	62,8	76,9	88,8	99,2
EVRA/T 20	73,9	105,0	128,0	148,0	165,0
EVRA 25	165,0	232,0	285,0	329,0	368,0
EVRA 32	263,0	372,0	455,0	526,0	588,0
EVRA 40	411,0	581,0	712,0	822,0	919,0

R 134a

EVRA 3	3,5	4,9	6,0	7,0	7,8
EVRA/T 10	22,7	32,2	39,4	45,5	50,8
EVRA/T 15	40,9	57,9	70,9	81,8	91,5
EVRA/T 20	68,2	96,5	118,0	136,0	153,0
EVRA 25	152,0	214,0	263,0	303,0	339,0
EVRA 32	243,0	343,0	420,0	485,0	542,0
EVRA 40	379,0	536,0	656,0	758,0	847,0

R 404A

EVRA 3	2,6	3,7	4,6	5,3	5,9
EVRA/T 10	17,2	24,3	29,8	34,4	38,5
EVRA/T 15	31,0	43,8	53,7	62,0	69,3
EVRA/T 20	51,7	73,0	89,5	103,0	116,0
EVRA 25	115,0	162,0	199,0	230,0	257,0
EVRA 32	184,0	260,0	318,0	367,0	411,0
EVRA 40	287,0	406,0	497,0	574,0	642,0

Производительность определена при температуре жидкости перед клапаном $t_l = +25^\circ\text{C}$, температуре кипения $t_c = -10^\circ\text{C}$ и перегреве 0 К.

Поправочные коэффициенты

При выборе клапана нужного размера, производительность установки следует умножить на поправочный коэффициент, который зависит от температуры жидкости t_l перед клапаном/испарителем. Далее проводится выбор клапана по таблице с учетом скорректированной производительности.

t_l , °C	-10	0	+10	+20	+25	+30	+40	+50
R 717 (NH ₃)	0,84	0,88	0,92	0,97	1,0	1,03	1,09	1,16
R 22, R 134a	0,76	0,81	0,88	0,96	1,0	1,05	1,16	1,31
R 404A	0,70	0,76	0,84	0,94	1,0	1,07	1,24	1,47

Производительность
(продолжение)

Производительность по всасываемому пару Q_e , кВт

Тип клапана	Перепад давления на клапане Δp , бар	Производительность по всасываемому пар Q_e , кВт при температуре кипения t_e , °C					
		-40	-30	-20	-10	0	+10

R 717 (NH₃)

EVRA/T 10	0,1	3,4	4,5	5,9	7,3	8,9	10,6
	0,15	4,0	5,4	7,0	9,0	10,9	13,0
	0,2	4,5	6,1	7,9	10,0	12,6	15,0
EVRA/T 15	0,1	6,1	8,1	10,7	13,2	16,0	19,1
	0,15	7,2	9,7	12,5	16,1	19,6	23,4
	0,2	8,0	11,0	14,2	18,0	22,6	27,0
EVRA/T 20	0,1	10,2	13,5	17,8	21,9	26,6	31,9
	0,15	12,1	16,1	20,9	26,9	32,6	39,0
	0,2	13,4	18,3	23,7	29,9	37,7	45,1
EVRA 25	0,1	22,6	30,0	39,5	48,7	59,2	70,8
	0,15	26,7	35,9	46,3	59,7	72,5	86,7
	0,2	29,8	40,5	52,7	66,4	83,7	100,0
EVRA 32	0,1	36,2	47,8	63,2	77,9	94,7	113,0
	0,15	42,7	57,4	74,1	95,5	116,0	139,0
	0,2	47,7	64,8	84,3	106,0	134,0	160,0
EVRA 40	0,1	56,5	74,8	98,8	122,0	148,0	177,0
	0,15	66,8	89,8	116,0	149,0	181,0	217,0
	0,2	74,5	101,0	132,0	166,0	209,0	251,0

R 22

EVRA/T 10	0,1	1,4	1,8	2,3	2,8	3,4	4,0
	0,15	1,6	2,1	2,7	3,4	4,1	4,9
	0,2	1,8	2,4	3,1	3,8	4,8	5,6
EVRA/T 15	0,1	2,5	3,2	4,1	5,0	6,1	7,2
	0,15	2,9	3,8	4,8	6,2	7,4	8,8
	0,2	3,3	4,3	5,5	6,8	8,6	10,2
EVRA/T 20	0,1	4,1	5,3	6,8	8,4	10,1	12,0
	0,15	4,9	6,4	8,1	10,3	12,3	14,7
	0,2	5,5	7,2	9,2	11,4	14,3	16,9
EVRA 25	0,1	9,1	11,8	15,2	18,6	22,4	26,6
	0,15	10,9	14,2	17,9	22,8	27,4	32,6
	0,2	12,2	16,1	20,4	25,3	31,7	37,6
EVRA 32	0,1	14,6	18,9	24,3	29,8	35,8	42,6
	0,15	17,4	22,7	28,8	36,5	43,8	52,2
	0,2	19,6	25,7	32,6	40,5	50,7	60,2
EVRA 40	0,1	22,8	29,5	38,1	46,5	56,0	66,5
	0,15	27,2	35,4	45,0	57,0	68,6	81,5
	0,2	30,5	40,2	51,0	63,3	79,2	94,0

Производительность клапана по всасываемому пару определена при температуре жидкости перед испарителем $t_j = +25^\circ\text{C}$.

Значения, приведенные в таблице, представляют производительность испарителя как функцию температуры кипения t_e и перепада давления на клапане Δp .

Производительность определена по сухому насыщенному пару перед клапаном.

Для перегретого пара перед клапаном при рабочих условиях эксплуатации производительность падает на 4% каждые 10 K перегрева.

Поправочные коэффициенты

При выборе клапана нужного размера, производительность установки надо умножить на поправочный коэффициент, который зависит от температуры жидкости t_j перед терморегулирующим клапаном. Далее проводится выбор клапана по таблице с учетом скорректированной производительности.

t_v , °C	-10	0	+10	+20	+25	+30	+40	+50
R 717 (NH ₃)	0,84	0,88	0,92	0,97	1,0	1,03	1,09	1,16
R 22	0,76	0,81	0,88	0,96	1,0	1,05	1,16	1,31

Производительность
(продолжение)

Производительность по всасываемому пару Q_e , кВт

Тип клапана	Перепад давления на клапане Δp , бар	Производительность по всасываемому пару Q_e , кВт при температуре кипения t_e , °C					
		-40	-30	-20	-10	0	+10

R 134a

EVRA/T 10	0,1	0,87	1,2	1,6	2,1	2,6	3,2
	0,15	0,99	1,4	1,9	2,4	3,2	3,9
	0,2	1,1	1,6	2,1	2,8	3,5	4,5
EVRA/T 15	0,1	1,6	2,1	2,8	3,8	4,7	5,7
	0,15	1,8	2,5	3,4	4,4	5,7	7,0
	0,2	2,0	2,8	3,8	5,0	6,3	8,1
EVRA/T 20	0,1	2,6	3,6	4,7	6,3	7,8	9,5
	0,15	3,0	4,2	5,6	7,3	9,5	11,7
	0,2	3,3	4,7	6,4	8,3	10,5	13,5
EVRA 25	0,1	5,8	7,9	10,5	13,9	17,2	21,1
	0,15	6,6	9,3	12,5	16,3	21,1	25,9
	0,2	7,3	10,4	14,1	18,5	23,4	29,9
EVRA 32	0,1	9,3	12,6	16,8	22,2	27,7	33,8
	0,15	10,6	14,9	20,0	26,1	33,8	41,4
	0,2	11,7	16,6	22,6	29,6	37,4	47,8
EVRA 40	0,1	14,5	19,8	26,3	34,8	43,3	52,8
	0,15	16,5	23,3	31,3	40,8	52,8	64,8
	0,2	18,3	26,0	35,3	46,3	58,5	74,8

R 404A

EVRA/T 10	0,1	1,2	1,5	2,0	2,5	3,1	3,7
	0,15	1,4	1,8	2,4	3,1	3,8	4,6
	0,2	1,6	2,1	2,7	3,4	4,3	5,3
EVRA/T 15	0,1	2,1	2,7	3,6	4,5	5,5	6,6
	0,15	2,5	3,3	4,3	5,5	6,8	8,2
	0,2	2,8	3,7	4,9	6,1	7,8	9,5
EVRA/T 20	0,1	3,5	4,6	6,0	7,5	9,2	11,1
	0,15	4,1	5,5	7,1	9,2	11,3	13,6
	0,2	4,6	6,2	8,1	10,2	13,0	15,8
EVRA 25	0,1	7,7	10,1	13,3	16,6	20,4	24,6
	0,15	9,1	12,1	15,8	20,4	25,0	30,3
	0,2	10,3	13,8	18,0	22,7	28,8	35,0
EVRA 32	0,1	12,3	16,2	21,3	26,6	32,6	39,4
	0,15	14,6	19,4	25,3	32,6	40,0	48,5
	0,2	16,5	22,0	28,8	36,3	46,1	56,0
EVRA 40	0,1	19,3	25,3	33,3	41,5	51,0	61,5
	0,15	22,9	30,3	39,5	51,0	62,5	75,6
	0,2	25,8	34,5	45,0	56,8	72,1	87,5

Производительность по всасываемому пару определена при температуре жидкости перед испарителем $t_f = +25^\circ\text{C}$. Значения, приведенные в таблице, представляют производительность испарителя как функцию температуры кипения t_e и перепада давления на клапане Δp . Производительность определена по сухому насыщенному пару перед клапаном. Для перегретого пара перед клапаном при рабочих условиях эксплуатации производительность падает на 4% каждые 10 K перегрева.

Поправочные коэффициенты

При выборе клапана нужного размера, производительность установки надо умножить на поправочный коэффициент, который зависит от температуры жидкости t_f перед терморегулирующим клапаном. Далее проводится выбор клапана по таблице с учетом скорректированной производительности.

t_f , °C	-10	0	+10	+20	+25	+30	+40	+50
R 134a	0,76	0,81	0,88	0,96	1,0	1,05	1,16	1,31
R 404A	0,70	0,76	0,84	0,94	1,0	1,07	1,24	1,47

Производительность
(продолжение)

 Производительность по горячему газу Q_h , кВт

R 717 (NH₃)

Тип клапана	Перепад давления на клапане Δp , бар	Производительность по горячему газу Q_e , кВт				
		Темп, кипения $t_e = -10^\circ\text{C}$, Темп, горячего газа $t_h = t_c + 25^\circ\text{C}$, Переохлаждение $\Delta t_{\text{sub}} = 4\text{K}$,				
		Темп, конденсации t_c , $^\circ\text{C}$				
		+20	+30	+40	+50	+60
EVRA 3	0,1	1,8	2,1	2,3	2,5	2,6
	0,2	2,6	2,9	3,2	3,5	3,7
	0,4	3,8	4,2	4,6	4,9	5,3
	0,8	5,1	6,0	6,5	7,1	7,6
	1,6	7,4	8,3	9,1	9,9	10,9
EVRA/T 10	0,1	12,0	13,4	14,7	16,0	17,2
	0,2	17,1	19,0	20,9	22,7	24,4
	0,4	24,5	27,1	29,7	32,2	34,7
	0,8	34,0	39,0	42,6	46,1	49,5
	1,6	48,5	53,8	59,1	64,3	71,3
EVRA/T 15	0,1	21,7	24,1	26,4	28,8	31,0
	0,2	30,8	34,2	37,5	40,8	44,0
	0,4	44,1	48,8	53,5	58,0	62,4
	0,8	61,2	70,3	76,7	83,0	89,1
	1,6	87,4	96,9	106,0	116,0	128,0
EVRA/T 20	0,1	36,1	40,1	44,0	48,0	51,7
	0,2	51,4	57,0	62,6	68,0	73,2
	0,4	73,5	81,3	89,1	96,7	104,0
	0,8	102,0	117,0	128,0	138,0	148,0
	1,6	146,0	161,0	177,0	193,0	214,0
EVRA 25	0,1	80,2	89,1	98,0	107,0	115,0
	0,2	114,0	127,0	139,0	151,0	163,0
	0,4	163,0	181,0	198,0	215,0	231,0
	0,8	227,0	260,0	284,0	307,0	330,0
	1,6	324,0	358,0	394,0	429,0	475,0
EVRA 32	0,1	128,0	143,0	157,0	171,0	184,0
	0,2	183,0	203,0	223,0	242,0	260,0
	0,4	261,0	289,0	317,0	344,0	370,0
	0,8	362,0	416,0	455,0	492,0	528,0
	1,6	518,0	574,0	631,0	688,0	761,0
EVRA 40	0,1	201,0	223,0	244,0	267,0	287,0
	0,2	286,0	317,0	348,0	378,0	407,0
	0,4	408,0	452,0	495,0	537,0	578,0
	0,8	566,0	650,0	710,0	769,0	825,0
	1,6	809,0	897,0	986,0	1074,0	1188,0

Увеличение температуры горячего газа t_h на каждые 10 К, которая определяется как $t_h = t_c + 25^\circ\text{C}$, уменьшает производительность клапана на 2% и наоборот.

Изменение температуры кипения t_e приводит к изменению производительности клапана (см. таблицу поправочных коэффициентов).

Поправочные коэффициенты

При выборе клапана нужного размера табличные значения надо умножить на поправочный коэффициент, который зависит от температуры кипения t_e .

t_e , $^\circ\text{C}$	-40	-30	-20	-10	0	+10
R 717 (NH ₃)	0,89	0,91	0,96	1,0	1,06	1,10

Производительность
(продолжение)

 Производительность по горячему газу Q_h , кВт

R 22

Тип клапана	Перепад давления на клапане Δp , бар	Производительность по горячему газу Q_e , кВт				
		Темп. кипения $t_e = -10^\circ\text{C}$, Темп. горячего газа $t_h = t_c + 25^\circ\text{C}$, Переохлаждение $\Delta t_{\text{sub}} = 4\text{K}$				
		Температура конденсации t_c , $^\circ\text{C}$				
		+20	+30	+40	+50	+60
EVRA 3	0,1	0,68	0,72	0,76	0,78	0,79
	0,2	0,97	1,0	1,1	1,1	1,1
	0,4	1,4	1,5	1,5	1,6	1,6
	0,8	1,9	2,0	2,1	2,3	2,3
	1,6	2,7	2,9	3,0	3,1	3,2
EVRA/T 10	0,1	4,4	4,7	4,9	5,1	5,2
	0,2	6,3	6,7	7,0	7,2	7,3
	0,4	9,0	9,6	10,0	10,3	10,4
	0,8	12,4	13,2	13,9	14,7	14,9
	1,6	17,5	18,6	19,6	20,2	20,5
EVRA/T 15	0,1	8,0	8,5	8,9	9,2	9,3
	0,2	11,4	12,1	12,6	13,0	13,2
	0,4	16,3	17,2	18,0	18,5	18,7
	0,8	22,3	23,1	24,9	26,5	26,8
	1,6	31,5	33,5	35,2	36,4	36,9
EVRA/T 20	0,1	13,3	14,1	14,8	15,3	15,5
	0,2	19,0	20,1	21,0	21,7	22,0
	0,4	27,1	28,7	30,0	30,9	31,2
	0,8	37,1	38,4	41,5	44,2	44,6
	1,6	52,5	55,9	58,6	60,6	61,5
EVRA 25	0,1	29,6	31,4	32,9	34,0	34,4
	0,2	42,1	44,6	46,7	48,2	48,8
	0,4	60,2	63,8	66,6	68,6	69,4
	0,8	82,5	87,9	92,3	98,2	99,2
	1,6	117,0	124,0	130,0	135,0	137,0
EVRA 32	0,1	47,4	50,2	52,6	54,4	55,0
	0,2	67,4	71,4	74,7	77,1	78,1
	0,4	96,3	102,0	107,0	110,0	111,0
	0,8	132,0	140,0	148,0	157,0	159,0
	1,6	187,0	199,0	209,0	216,0	219,0
EVRA 40	0,1	74,0	78,5	82,3	85,0	86,0
	0,2	105,0	112,0	117,0	121,0	122,0
	0,4	151,0	159,0	167,0	172,0	174,0
	0,8	206,0	222,0	231,0	246,0	248,0
	1,6	291,0	310,0	326,0	337,0	342,0

Увеличение температуры горячего газа t_h на каждые 10 K, которая определяется как $t_h = t_c + 25^\circ\text{C}$, уменьшает производительность клапана на 2% и наоборот.

Изменение температуры кипения t_e приводит к изменению производительности клапана (см. таблицу поправочных коэффициентов).

Поправочные коэффициенты

При выборе клапана нужного размера, табличные значения надо умножить на поправочный коэффициент, который зависит от температуры кипения t_e .

t_o , $^\circ\text{C}$	-40	-30	-20	-10	0	+10
R 22	0,90	0,94	0,97	1,0	1,03	1,05

Производительность
(продолжение)

 Производительность по горячему газу Q_h , кВт

R 134a

Тип клапана	Перепад давления на клапане Δp , бар	Производительность по горячему газу Q_e , кВт				
		Темп. кипения $t_e = -10^\circ\text{C}$, Темп. горячего газа $t_h = t_c + 25^\circ\text{C}$, Переохлаждение $\Delta t_{\text{sub}} = 4\text{K}$				
		Температура конденсации t_c , $^\circ\text{C}$				
		+20	+30	+40	+50	+60
EVRA 3	0,1	0,54	0,57	0,6	0,61	0,6
	0,2	0,77	0,82	0,85	0,86	0,85
	0,4	1,1	1,2	1,2	1,2	1,2
	0,8	1,5	1,6	1,7	1,8	1,8
	1,6	2,2	2,3	2,4	2,5	2,4
EVRA/T 10	0,1	3,5	3,7	3,9	4,0	3,9
	0,2	5,0	5,3	5,5	5,6	5,6
	0,4	7,0	7,7	7,9	8,0	7,9
	0,8	9,9	10,5	11,0	11,6	11,4
	1,6	14,3	15,1	15,7	16,0	15,9
EVRA/T 15	0,1	6,4	6,7	7,0	7,1	7,1
	0,2	9,1	9,6	10,0	10,1	10,0
	0,4	12,6	13,8	14,2	14,4	14,3
	0,8	17,9	19,0	19,8	20,8	20,5
	1,6	25,7	27,2	28,2	28,8	28,6
EVRA/T 20	0,1	10,6	11,2	11,7	11,8	11,8
	0,2	15,1	16,0	16,6	16,8	16,7
	0,4	21,0	22,9	23,7	24,0	23,8
	0,8	29,8	31,6	33,0	34,7	34,2
	1,6	42,8	45,3	47,1	47,9	47,6
EVRA 25	0,1	23,6	24,9	25,9	26,4	26,2
	0,2	33,6	35,5	36,8	37,4	37,1
	0,4	46,6	51,0	52,7	53,4	52,9
	0,8	66,2	70,2	73,2	77,0	76,0
	1,6	95,2	101,0	105,0	107,0	106,0
EVRA 32	0,1	37,6	39,8	41,4	42,1	41,8
	0,2	53,8	56,8	58,9	59,8	59,4
	0,4	74,7	81,6	84,3	85,4	84,6
	0,8	106,0	112,0	117,0	123,0	122,0
	1,6	152,0	161,0	167,0	170,0	169,0
EVRA 40	0,1	58,8	62,3	64,7	65,8	65,3
	0,2	84,1	88,8	92,1	93,5	92,8
	0,4	117,0	127,0	132,0	134,0	132,0
	0,8	166,0	176,0	183,0	192,0	190,0
	1,6	238,0	252,0	262,0	266,0	265,0

Увеличение температуры горячего газа t_h на каждые 10 K, которая определяется как $t_h = t_c + 25^\circ\text{C}$, уменьшает производительность клапана на 2% и наоборот.

Изменение температуры кипения t_e приводит к изменению производительности клапана (см. таблицу поправочных коэффициентов).

Поправочные коэффициенты

При выборе клапана нужного размера, табличные значения надо умножить на поправочный коэффициент, который зависит от температуры кипения t_e .

t_e , $^\circ\text{C}$	-40	-30	-20	-10	0	+10
R 134a	0,88	0,92	0,98	1,0	1,04	1,08

Производительность
(продолжение)

Производительность по горячему газу Q_h , кВт
R 404A

Тип клапана	Перепад давления на клапане Δp , бар	Производительность по горячему газу Q_e , кВт				
		Темп. кипения $t_e = -10^\circ\text{C}$, Темп. горячего газа $t_h = t_c + 25^\circ\text{C}$, Переохлаждение $\Delta t_{\text{sub}} = 4\text{K}$				
		Температура конденсации t_c , $^\circ\text{C}$				
		+20	+30	+40	+50	+60
EVRA 3	0,1	0,62	0,63	0,62	0,59	0,54
	0,2	0,87	0,89	0,88	0,83	0,76
	0,4	1,2	1,3	1,3	1,2	1,1
	0,8	1,7	1,7	1,7	1,7	1,5
	1,6	2,4	2,5	2,4	2,3	2,1
EVRA/T 10	0,1	4,0	4,1	4,0	3,8	3,5
	0,2	5,7	5,8	5,7	5,5	5,0
	0,4	8,1	8,2	8,2	7,8	7,0
	0,8	11,1	11,4	11,3	11,1	10,1
	1,6	15,7	16,0	15,8	15,2	13,9
EVRA/T 15	0,1	7,3	7,4	7,3	6,9	6,3
	0,2	10,2	10,4	10,3	9,8	8,9
	0,4	14,6	14,8	14,7	14,0	12,7
	0,8	20,1	20,4	20,3	20,0	18,1
	1,6	28,3	28,8	28,4	27,4	25,0
EVRA/T 20	0,1	12,1	12,3	12,1	11,5	10,5
	0,2	17,1	17,3	17,2	16,3	14,9
	0,4	24,4	24,7	24,5	23,3	21,1
	0,8	33,4	34,0	33,9	33,3	30,2
	1,6	47,1	48,0	47,4	45,6	41,6
EVRA 25	0,1	26,8	27,4	26,9	25,6	23,3
	0,2	37,9	38,4	38,2	36,3	33,0
	0,4	54,2	54,9	54,5	51,7	47,0
	0,8	74,2	75,6	75,3	74,0	67,2
	1,6	105,0	107,0	105,0	101,0	92,5
EVRA 32	0,1	43,0	43,8	43,0	40,9	37,3
	0,2	60,6	61,4	61,1	58,1	52,8
	0,4	86,7	87,8	87,2	82,7	75,2
	0,8	119,0	121,0	120,0	118,0	107,0
	1,6	167,0	171,0	168,0	162,0	148,0
EVRA 40	0,1	67,0	68,5	67,3	64,0	58,3
	0,2	94,8	96,0	95,5	90,8	82,5
	0,4	136,0	137,0	136,0	129,0	117,0
	0,8	186,0	189,0	188,0	185,0	168,0
	1,6	262,0	266,0	263,0	253,0	231,0

Увеличение температуры горячего газа t_h на каждые 10 K, которая определяется как $t_h = t_c + 25^\circ\text{C}$, уменьшает производительность клапана на 2% и наоборот.

Изменение температуры кипения t_e приводит к изменению производительности клапана (см. таблицу поправочных коэффициентов).

Поправочные коэффициенты

При выборе клапана нужного размера, табличные значения надо умножить на поправочный коэффициент, который зависит от температуры кипения t_e .

t_e , $^\circ\text{C}$	-40	-30	-20	-10	0	+10
R 404A	0,86	0,88	0,93	1,0	1,03	1,07

Производительность
(продолжение)

Производительность по горячему газу G_h , кг/с

Тип клапана	Температура горячего газа $t_h, ^\circ\text{C}$	Температура конденсации $t_c, ^\circ\text{C}$	Производительность по горячему газу G_h , кг/с при перепаде давления на клапане Δp , бар								
			0,5	1	2	3	4	5	6	7	8

R 717 (NH₃)

EVRA 3	+90	+25	0,003	0,005	0,006	0,007	0,007	0,007	0,007	0,007	0,007	0,007
		+35	0,004	0,005	0,007	0,009	0,009	0,01	0,01	0,01	0,01	0,01
		+45	0,005	0,006	0,009	0,01	0,011	0,012	0,013	0,013	0,013	0,013
EVRA/T 10		+25	0,022	0,03	0,04	0,045	0,048	0,048	0,048	0,048	0,048	0,048
		+35	0,026	0,036	0,048	0,056	0,061	0,064	0,065	0,065	0,065	0,065
		+45	0,030	0,041	0,056	0,066	0,074	0,079	0,083	0,085	0,086	0,086
EVRA/T 15		+25	0,040	0,054	0,072	0,081	0,086	0,087	0,087	0,087	0,087	0,087
		+35	0,046	0,064	0,086	0,1	0,109	0,115	0,117	0,117	0,117	0,117
		+45	0,053	0,074	0,101	0,12	0,133	0,142	0,149	0,153	0,153	0,155
EVRA/T 20		+25	0,066	0,09	0,12	0,12	0,144	0,145	0,145	0,145	0,145	0,145
		+35	0,077	0,107	0,144	0,167	0,182	0,191	0,195	0,195	0,195	0,195
		+45	0,089	0,124	0,169	0,199	0,211	0,237	0,248	0,255	0,258	0,258
EVRA 25	+25	0,143	0,197	0,26	0,296	0,313	0,316	0,316	0,316	0,316	0,316	
	+35	0,168	0,232	0,313	0,364	0,397	0,417	0,425	0,425	0,425	0,425	
	+45	0,194	0,269	0,368	0,434	0,482	0,516	1,54	0,555	0,561	0,561	
EVRA 32	+25	0,233	0,322	0,424	0,483	0,511	0,516					
	+35	0,274	0,379	0,511	0,594	0,648	0,681	0,694				
	+45	0,316	0,439	0,601	0,709	0,787	0,842	0,882	0,906	0,916	0,916	
EVRA 40	+25	0,362	0,503	0,663	0,755	0,798	0,806					
	+35	0,429	0,592	0,798	0,929	1,013	1,064	1,084				
	+45	0,495	0,686	0,939	1,107	1,23	1,316	1,378	1,416	1,431	1,431	

R 22

EVRA 3	+90	+25	0,008	0,011	0,014	0,016	0,017	0,017	0,017	0,017	0,017	0,017
		+35	0,009	0,012	0,017	0,019	0,021	0,022	0,022	0,022	0,022	0,022
		+45	0,010	0,014	0,019	0,022	0,025	0,026	0,027	0,028	0,028	0,028
EVRA/T 10		+25	0,051	0,069	0,092	0,104	0,109	0,111	0,111	0,111	0,111	0,111
		+35	0,058	0,08	0,108	0,125	0,136	0,142	0,144	0,144	0,144	0,144
		+45	0,066	0,092	0,125	0,146	0,162	0,172	0,179	0,183	0,183	0,183
EVRA/T 15		+25	0,091	0,125	0,165	0,187	0,197	0,199	0,199	0,199	0,199	0,199
		+35	0,105	0,144	0,194	0,225	0,244	0,256	0,258	0,258	0,258	0,258
		+45	0,119	0,165	0,224	0,263	0,291	0,31	0,322	0,329	0,330	0,330
EVRA/T 20		+25	0,152	0,208	0,275	0,311	0,328	0,332	0,332	0,332	0,332	0,332
		+35	0,174	0,241	0,323	0,375	0,407	0,425	0,431	0,431	0,431	0,431
		+45	0,193	0,275	0,374	0,439	0,485	0,516	0,537	0,548	0,55	0,55
EVRA 25	+25	0,331	0,453	0,599	0,677	0,715	0,722	0,722	0,722	0,722	0,722	
	+35	0,38	0,524	0,704	0,816	0,886	0,925	0,938	0,938	0,938	0,938	
	+45	0,431	0,598	0,814	0,956	1,056	1,125	1,169	1,192	1,197	1,197	
EVRA 32	+25	0,539	0,739	0,976	1,106	1,168	1,179					
	+35	0,619	0,856	1,15	1,331	1,446	1,509	1,531				
	+45	0,704	0,978	1,329	1,562	1,723	1,837	1,909	1,947	1,955	1,955	
EVRA 40	+25	0,843	1,155	1,525	1,728	1,825	1,843					
	+35	0,968	1,338	1,798	2,08	2,26	2,358	2,393				
	+45	1,1	1,528	2,078	2,44	2,693	2,87	2,383	3,043	3,055	3,055	

Увеличение температуры горячего газа t_h на каждые 10 К, которая определяется как $t_h = t_c + 25^\circ\text{C}$, уменьшает производительность клапана на 2% и наоборот.

Производительность
(продолжение)

 Производительность горячего газа G_h , кг/с

Тип клапана	Температура горячего газа t_h , °C	Температура конденсации t_c , °C	Производительность по горячему газу G_h , кг/с при перепаде давления на клапане Δp , бар								
			0,5	1	2	3	4	5	6	7	8

R 134a

EVRA 3	+60	+25	0,007	0,009	0,011	0,012	0,012					
		+35	0,009	0,011	0,014	0,016	0,016	0,016	0,016			
		+45	0,01	0,012	0,018	0,02	0,021	0,021	0,021	0,021	0,021	0,021
EVRA/T 10		+25	0,048	0,06	0,074	0,077	0,077					
		+35	0,055	0,071	0,092	0,103	0,104	0,104				
EVRA/T 15		+45	0,06	0,084	0,111	0,127	0,134	0,135	0,135	0,135	0,135	0,135
		+25	0,081	0,108	0,134	0,14	0,14					
EVRA/T 20		+35	0,094	0,129	0,166	0,192	0,187	0,187	0,187			
		+45	0,108	0,151	0,2	0,228	0,241	0,244	0,244	0,244	0,244	0,244
		+25	0,134	0,18	0,223	0,233	0,233					
EVRA/T 25		+35	0,157	0,215	0,276	0,307	0,312	0,312	0,312			
		+45	0,181	0,252	0,333	0,381	0,403	0,407	0,407	0,407	0,407	0,407
	+25	0,292	0,391	0,486	0,506	0,506						
EVRA 32	+35	0,341	0,467	0,602	0,668	0,679	0,679	0,679				
	+45	0,393	0,549	0,725	0,83	0,876	0,885	0,885	0,885	0,885	0,885	
	+25	0,478	0,638	0,793	1,826	0,826						
EVRA 40	+35	0,556	0,763	0,994	1,091	1,108	1,108	1,108				
	+45	0,641	0,897	1,197	1,354	1,432	1,446	1,446	1,446	1,446	1,446	
	+25	0,747	0,998	1,24	1,291	1,291						
EVRA 40	+35	0,87	1,192	1,553	1,704	1,731	1,731	1,731				
	+45	1,002	1,402	1,87	2,117	2,237	2,259	2,259	2,259	2,259		

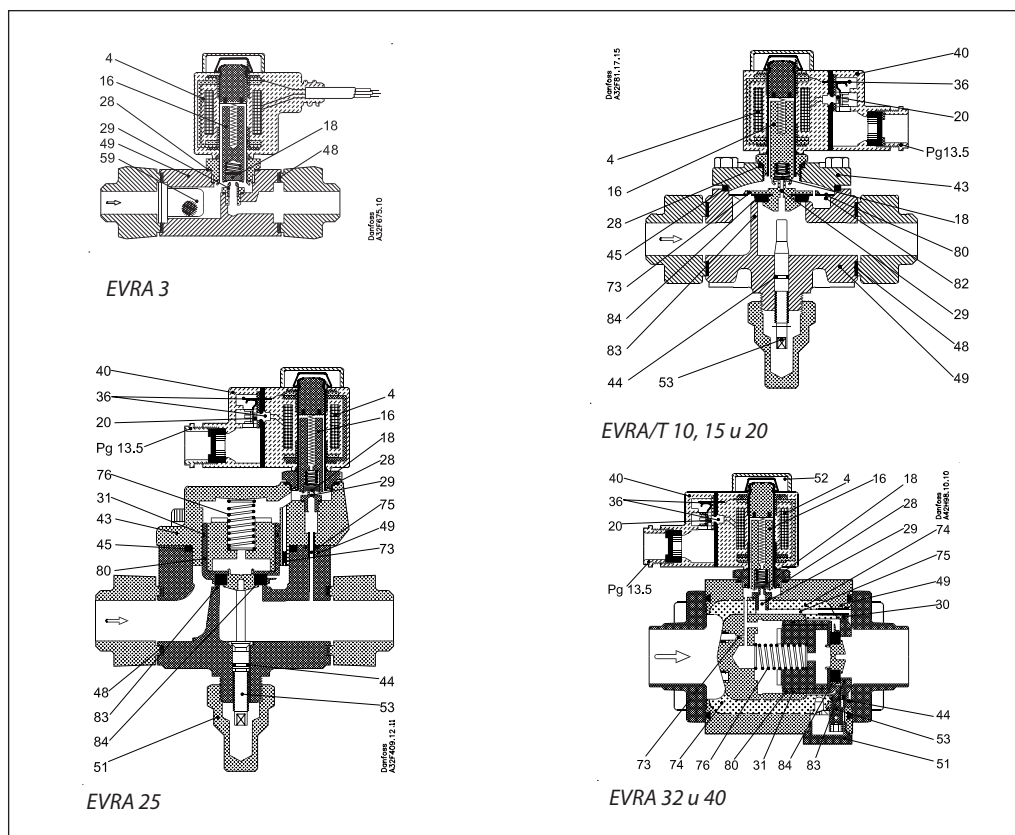
R 404A

EVRA 3	+60	+25	0,01	0,013	0,018	0,021	0,022	0,023	0,023	0,023	0,023
		+35	0,011	0,015	0,02	0,024	0,027	0,028	0,029	0,029	0,03
		+45	0,012	0,017	0,023	0,028	0,032	0,034	0,035	0,036	0,037
EVRA/T 10		+25	0,063	0,087	0,116	0,134	0,145	0,148	0,149	0,149	0,149
		+35	0,072	0,1	0,134	0,158	0,174	0,184	0,19	0,19	0,192
EVRA/T 15		+45	0,081	0,112	0,153	0,182	0,203	0,228	0,228	0,237	0,239
		+25	0,113	0,157	0,21	0,242	0,26	0,267	0,269	0,269	0,269
		+35	0,129	0,18	0,242	0,285	0,313	0,332	0,341	0,342	0,346
EVRA/T 20		+45	0,146	0,202	0,275	0,327	0,365	0,393	0,411	0,424	0,431
		+25	0,189	0,262	0,35	0,403	0,433	0,445	0,449	0,449	0,449
		+35	0,215	0,3	0,404	0,474	0,521	0,552	0,569	0,57	0,576
EVRA 25		+45	0,243	0,337	0,459	0,545	0,609	0,656	0,684	0,707	0,719
	+25	0,411	0,57	0,763	0,878	0,942	0,969	0,978	0,978	0,978	
	+35	0,468	0,653	0,881	1,032	1,136	1,203	1,239	1,241	1,253	
EVRA 32	+45	0,529	0,734	1,0	1,188	1,326	1,43	1,49	1,539	1,566	
	+25	0,672	0,931	1,245	1,432	1,539	1,581	1,581	1,581	1,581	
	+35	0,765	1,069	1,436	1,686	1,854	1,964	2,022	2,025	2,025	
EVRA 40	+45	0,862	1,198	1,632	1,939	1,836	2,34	2,433	2,513	2,557	
	+25	1,05	1,454	1,946	2,238	2,406	2,471	2,471	2,471	2,471	
	+35	1,195	1,657	2,245	2,635	2,897	3,068	3,161	3,166	3,166	
EVRA 40	+45	1,348	1,873	2,55	3,03	3,384	3,65	3,801	3,926	3,995	

Увеличение температуры горячего газа t_h на каждые 10 K, которая определяется как $t_h = t_c + 25^\circ\text{C}$, уменьшает производительность клапана на 2% и наоборот.

Конструкция
Принцип действия

- 4. Катушка
- 16. Сердечник
- 18. Клапанная доска / клапанная пластина пилота
- 20. Клемма заземления
- 24. Штуцер для гибкого стального шланга
- 28. Прокладка
- 29. Дроссельный узел пилота
- 30. Уплотнительное кольцо
- 31. Кольцо поршня
- 36. Разъём DIN
- 40. Клеммная коробка
- 43. Крышка клапана
- 44. Уплотнительное кольцо
- 45. Прокладка крышки клапана
- 48. Прокладка фланцевая
- 49. Корпус клапана
- 51. Крышка/Резьбовая заглушка
- 53. Шпindelь ручного управления
- 59. Фильтр
- 73. Отверстие для уравнивания давления
- 74. Основной канал
- 75. Пилотный канал
- 76. Пружина сжатия
- 80. Диафрагма/Сервопоршень
- 82. Поддерживающая шайба
- 83. Посадочное седло клапана
- 84. Пластина основного клапана



Соленоидные клапаны EVRA бывают двух типов:

1. Клапаны с прямым управлением.
2. Клапаны с сервоприводом.

1. Клапаны с прямым управлением.

Клапан EVRA 3 - это клапан с прямым управлением.

Он сразу и полностью открывается, когда сердечник (16) втягивается магнитным полем катушки. Это значит, что данный клапан работает при минимальном перепаде давления, равном 0. Тефлоновая клапанная пластина (18) крепится непосредственно к сердечнику катушки (16). Входное давление действует сверху на сердечник и пластину клапана. Поэтому, когда катушка обесточится, сила сжатой пружины и вес сердечника закроют клапан.

2. Клапаны с сервоприводом.

Клапаны EVRA/T 10 → 20 это сервоуправляемые клапаны с "плавающей" диафрагмой (80). В центре диафрагмы размещен дроссельный узел пилота (29), выполненный из нержавеющей стали. Тефлоновая пластина пилотного клапана (18) крепится непосредственно к сердечнику катушки (16).

Когда катушка обесточена, основной дроссельный узел и дроссельный узел пилота закрыты. Они поддерживаются в закрытом состоянии под действием веса сердечника, силы сжатия пружины и разницы давлений между входным и выходным каналами. Когда на катушку подается питание, ее сердечник втягивается магнитным полем и открывает дроссельный узел пилота.

При этом давление над диафрагмой стравливается, т.к. пространство над диафрагмой соединяется с выходным каналом клапана. Разница давлений между входным и выходным каналами отводит диафрагму от дроссельного узла основного клапана и полностью открывает его. Таким образом, для открытия клапана и поддержания его в открытом состоянии

необходима определённая минимальная разность давлений. Для дифференциала давлений 0 бар используются клапаны EVRAT. Для клапанов EVRA 10 → 20 эта разность давлений составляет 0,05 бар.

Когда катушка обесточена, дроссельный узел пилота закрывается. Через выравнивающие отверстия (73) в полости над диафрагмой давление возрастает до величины входного давления, и она закрывает основной дроссельный узел.

Клапаны EVRA 25, 32 и 40 - это клапаны с сервопоршнем. При обесточенной катушке эти клапаны закрыты.

Сервопоршень (80), объединенный с клапанной пластиной основного клапана (84), перекрывает посадочное седло клапана (83), используя перепад давления между входным и выходным каналами клапана, силу сжатия пружины (76) и вес поршня. При подаче питания на катушку дроссельный узел пилота (29) открывается. При этом стравливается давление над поршнем и перепад давления открывает клапан. Минимальный перепад давления, необходимый для полного открытия клапана, составляет 0,07 бар.



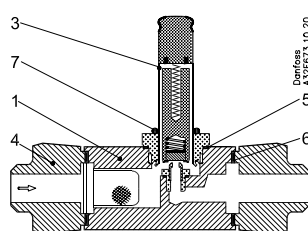
Механизм ручного открытия EVRA/EVRAT 10, 15, 20 и 25 предназначен для активации только в ходе начальных испытаний холодильной системы под давлением.

После испытаний под давлением или принудительного ручного открытия в связи с обслуживанием механизма ручного открытия шпindelь **необходимо** повернуть полностью назад в положение с обратной посадкой для предотвращения утечки через сальник.

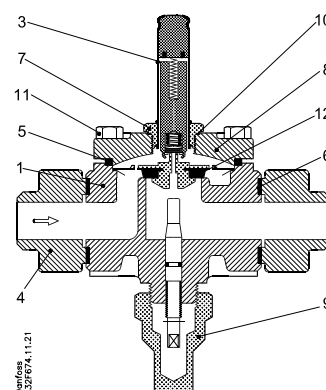
Более того, крайне важно, чтобы уплотнительный колпачок был надлежащим образом установлен обратно. Это устранит риск утечки из механизма ручного открытия.

Спецификация

EVRA 3

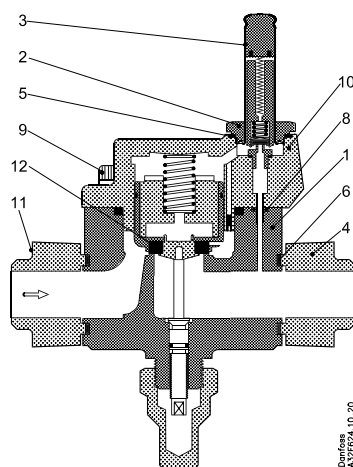


EVRA/T 10/15/20

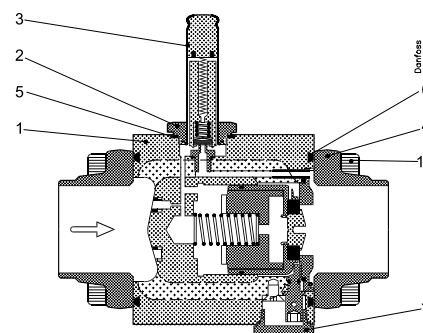


№.	Наименование	Тип клапана	Материал	Состав	ISO	EN
1	Корпус клапана	EVRA 3	Автоматная сталь	11MnPb30		10277-3
	Корпус клапана	EVRA/T 10/15/20	Чугун	GJS-400-18-LT		1563
3	Гильза сердечника	EVRA 3/10/15/20	Нерж. сталь	X2CrNi19-11		10088
4	Фланец	EVRA/T 3/10/15/20	Сталь	S235JRG2		10025
5	Прокладка	EVRA 3	Алюминий	Al 99.5		10210
	Прокладка	EVRA/T 10/15/20	Резина	Cr		
6	Прокладка	EVRA/T 3/10/15/20	Клингерсил			
7	Гайка гильзы сердечника	EVRA/T 3/10/15/20	Нерж. сталь	X8CrNiS18-9		10088
8	Крышка	EVRA/T 10/15/20	Чугун	GJS-400-18-LT		1563
9	Крышка/ резьбовая заглушка	EVRA/T 10/15/20	Автоматная сталь	11SMnPb30		10277-3
10	Прокладка	EVRA/T 10/15/20	Алюминий	Al 99.5		10210
11	Болты	EVRA/T 10/15/20	Нерж. сталь	A2-70	3506	
12	Седло клапана	EVRA/T 10/15/20	Тефлон (PTFE)			

EVRA 25

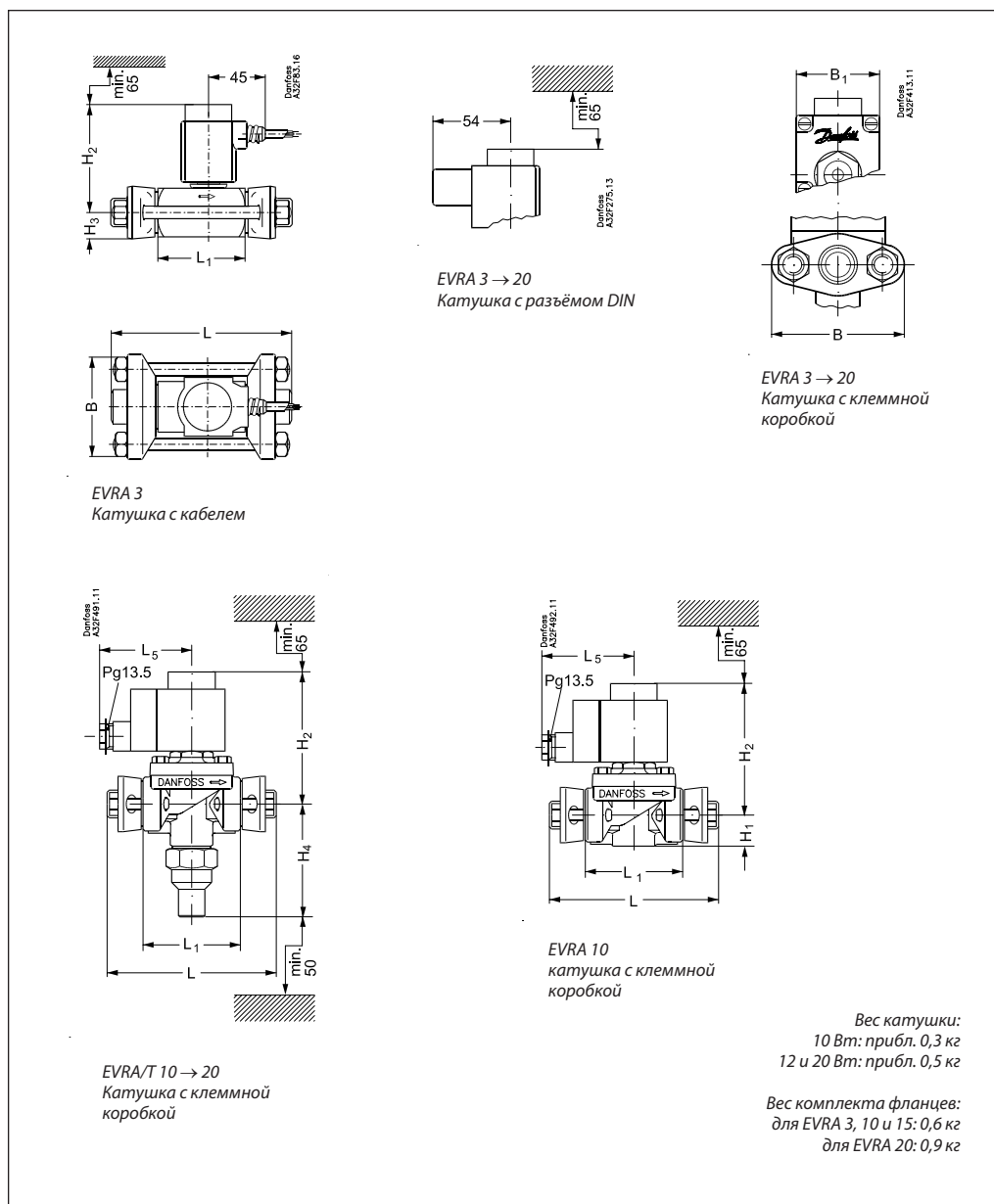


EVRA 32/40



№.	Наименование	Тип клапана	Материал	Состав	ISO	EN
1	Корпус клапана	EVRA 25/32/40	Чугун	GJS-400-18-LT		1563
2	Гайка гильзы сердечника	EVRA 25/32/40	Нерж. сталь	X8CrNiS 18-9		10088
3	Гильза сердечника	EVRA 25/32/40	Нерж. сталь	X2CrNi19-11		10088
4	Фланец	EVRA 25	Сталь	S235JRG2		10025
	Фланец	EVRA 32/40	Сталь	P285QH		10222-4
5	Прокладка	EVRA 25/32/40	Нерж. сталь/NBR	X10CrNi18-8		1.4310
6	Прокладка	EVRA 25	Клингерсил			
	Прокладка	EVRA 32/40	Резина	Cr		
7	Крышка / резьбовая заглушка	EVRA 25	Нерж. сталь	11SMnPb30		10277-3
	Крышка / резьбовая заглушка	EVRA 32/40	Нерж. сталь	X5CrNi17-10		10088
8	Прокладка	EVRA 25	Резина	CR		
9	Болты	EVRA 25	Нерж. сталь	A2-70	3506	
10	Крышка	EVRA 25	Чугун	GJS-400-18-LT		1563
11	Болты	EVRA 25/32/40	Нерж. сталь	A2-70	3506	
12	Седло клапана	EVRA 25	Тефлон (PTFE)			

Размеры и масса

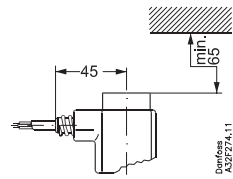


Тип клапана	H ₁	H ₂	H ₃	H ₄	L	L ₁	L ₅ макс.		B	B ₁ макс.	Масса ¹⁾
							10 Вт	12 Вт 20 Вт			
							мм	мм			
EVRA 3		84	19		124	65	75	85	80	68	1,2
EVRA/T 10	22	100		81	130	68			80	68	1,7
EVRA/T 15		100		81	130	68			80	68	1,8
EVRA/T 20		110		77	155	85			96	68	2,7

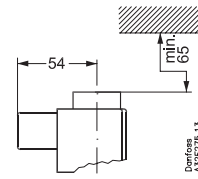
¹⁾ С катушкой, без фланцев.

Размеры и масса

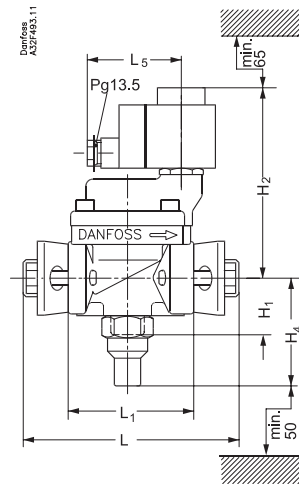
(продолжение)



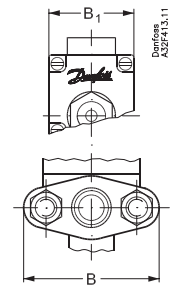
*EVRA 25, 32 и 40
Катушка с кабелем*



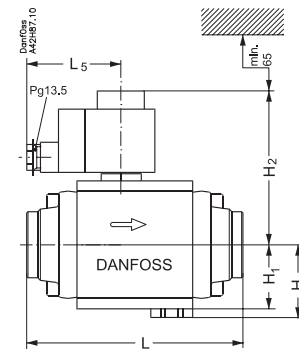
*EVRA 25, 32 и 40
Катушка с разъёмами DIN*



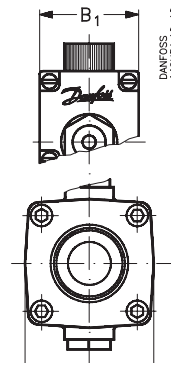
*EVRA 25
Катушка с клеммной коробкой*



*EVRA 25
Катушка с клеммной коробкой*



*EVRA 32 и 40
Катушка с клеммной коробкой*



*EVRA 32 и 40
Катушка с клеммной коробкой*

Вес катушки:
110 Вт: прибл. 0,3 кг
12 и 20 Вт: прибл. 0,5 кг

Вес комплекта фланцев:
Для EVRA 25: 0,9 кг

Тип клапана	H ₁	H ₂	H ₃	H ₄	L	L ₁	L ₃ макс.		B	B ₁ макс.	Масса ¹⁾
							10 Вт	12 Вт 20 Вт			
							мм	мм			
EVRA 25	46	141		78	162	92			95	68	3,0
EVRA 32	47	115		53	175		75	85	80	68	4,0
EVRA 40	47	115		53	175				80	68	4,0

¹⁾ С катушкой, без фланцев